

# dyson airblade

Najszybsze, najbardziej higieniczne suszarki do rąk.

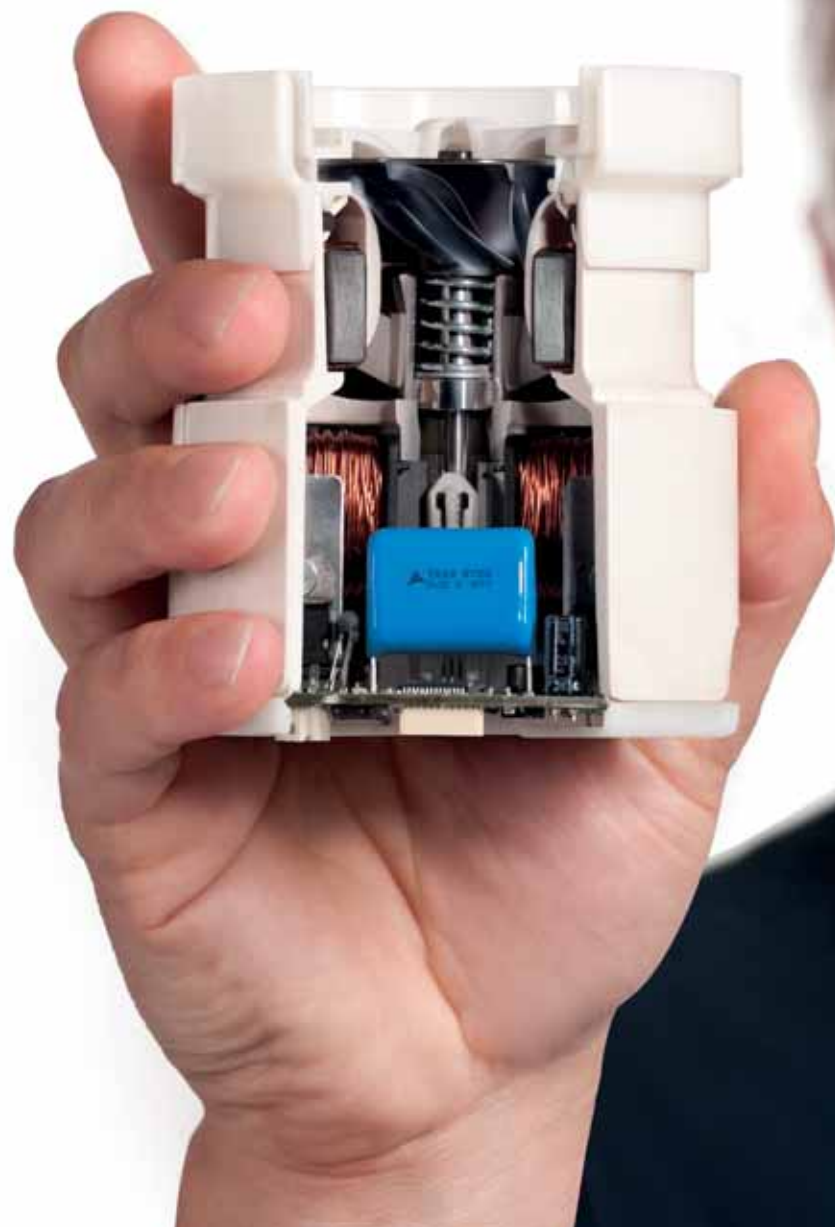


„Prace nad nim trwały siedem lat, lecz teraz osiągnęliśmy coś rewolucyjnego w projektowaniu silników — jeden z najmniejszych na świecie całkowicie zintegrowanych silników o mocy 1600 W.

To był jedynie punkt wyjściowy dla naszej najnowszej technologii suszenia rąk!”

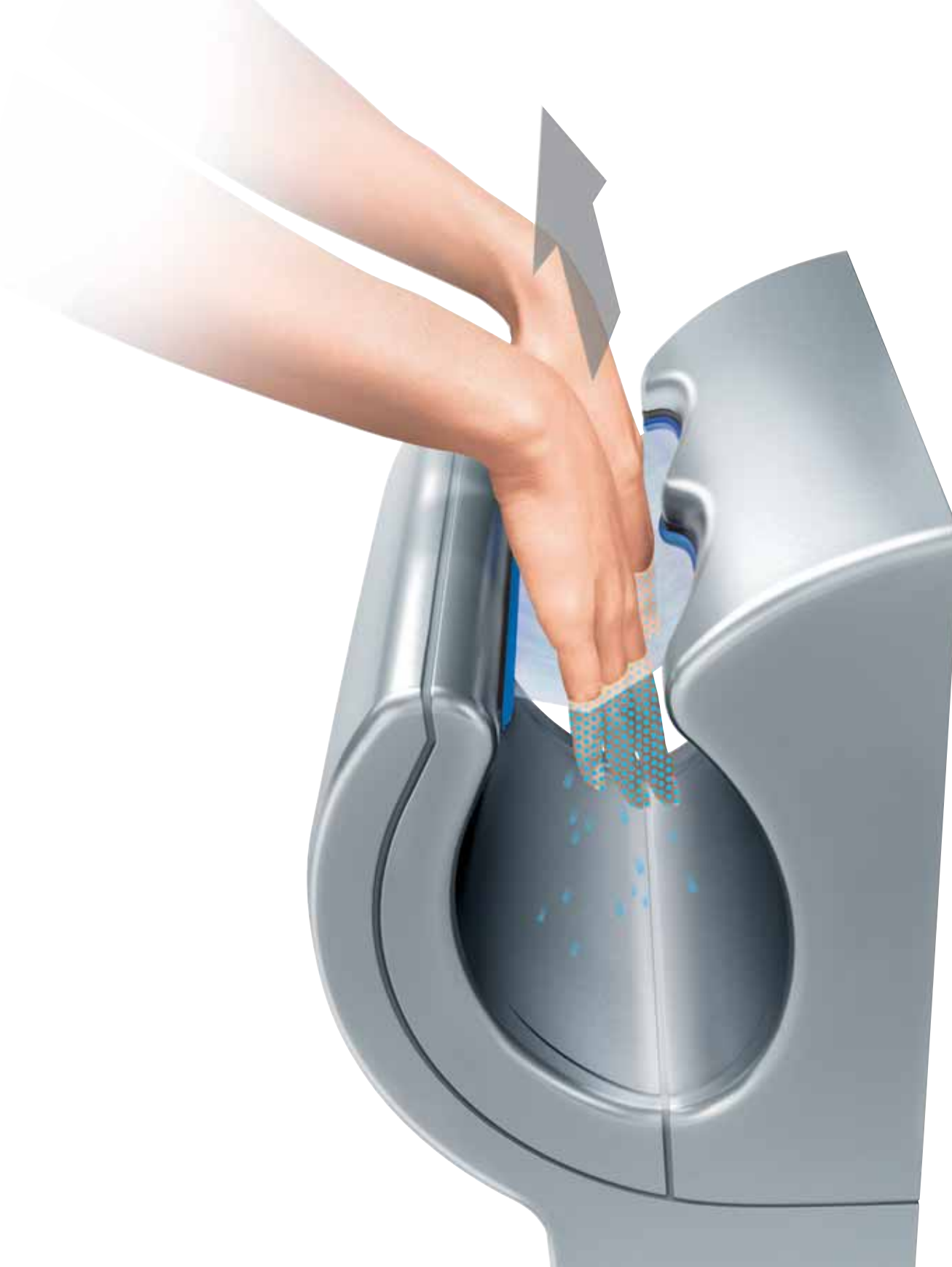
**James Dyson**

Wynalazca



Napędzana najnowszym  
cyfrowym silnikiem Dyson

dyson airblade<sup>Mk2</sup>



Skoncentrowana technologia  
suszenia rąk Airblade™

dyson airblade V



Technologia suszenia rąk Airblade™  
w baterii umywalkowej

dyson airblade tap



**43 sek**



**Inne suszarki do rąk działają zbyt wolno**

Badania przeprowadzone według protokołu NSF P335 wykazały, że większość suszarek do rąk działa o wiele wolniej niż podają ich producenci. Mnóstwo osób rezygnuje z suszenia rąk z powodu wolno działającej suszarki.

Tymczasem na wilgotnych rękach można przenieść do 1000 razy więcej bakterii niż na suchych.

**10 sek**



**10 sek**

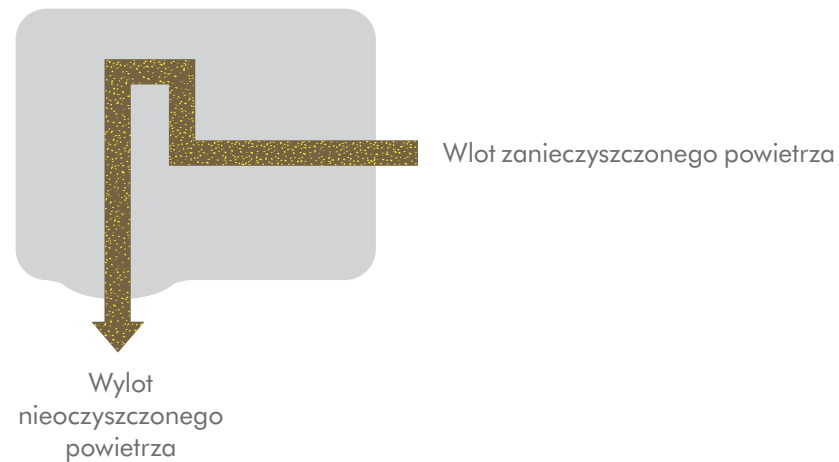


**12 sek**



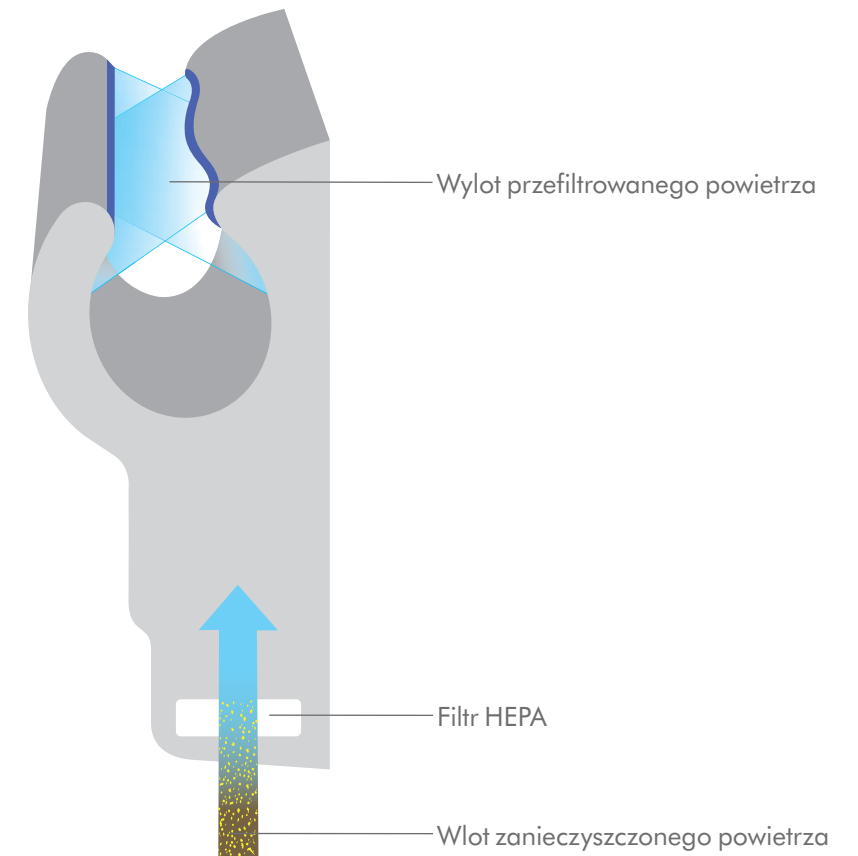
**Suszarki do rąk firmy Dyson są najszybsze**

Badania przeprowadzone według protokołu NSF P335 wykazały, że Dyson Airblade™ suszarki do rąk są najszybsze. W każdej sekundzie przez otwory o maksymalnej szerokości 0,8 mm przepychane jest do 30 litrów powietrza. W efekcie powstają cienkie strumienie powietrza o prędkości 430 mph/690 km/h, które usuwając wodę z rąk, suszą je szybko i higienicznie.



### Inne suszarki do rąk są niehigieniczne

Powietrze pobierane z otoczenia nie jest oczyszczane z bakterii i wirusów. Suszarki zasysają zanieczyszczone powietrze i wydmuchują je z powrotem na ręce.



### Najbardziej higieniczne suszarki do rąk

W suszarkach do rąk Dyson Airblade™ wykorzystano filtry HEPA. Zatrzymują one 99,9% bakterii i wirusów znajdujących się w powietrzu łazienkowym. Dlatego ręce suszone są czystszy, a nie zanieczyszczonym powietrzem.

**€1,460**

na rok



**€157**

na rok



**€40**

na rok



**€43**

na rok



**€48**

na rok



**Inne metody suszenia rąk  
są drogie w eksploatacji**

Ręczniki papierowe trzeba stale uzupełniać i usuwać. Większość innych suszarek do rąk działa wolno i zużywa dużo energii.

**Niskie koszty eksploatacji**

Koszty eksploatacji suszarek do rąk Dyson Airblade™ są do 69% niższe niż koszty innych suszarek i o co najmniej 97% niższe niż w przypadku ręczników papierowych.<sup>1</sup>

<sup>1</sup> Wyczenia dostępne są na stronie [dysonairblade.pl/calcs](http://dysonairblade.pl/calcs)



**17.8g**  
na dzień



**15.5g**  
na dzień



**5.0g**  
na dzień



**5.3g**  
na dzień



**5.8g**  
na dzień



### Znaczący wpływ na środowisko

Suszarka Dyson Airblade™  
produkuje o 67% mniej CO<sub>2</sub> niż  
inne suszarki do rąk oraz o 62%  
mniej CO<sub>2</sub> niż ręczniki papierowe.<sup>1</sup>

### Niewielki wpływ na środowisko

Suszarki do rąk Dyson Airblade™  
mają mniejszy wpływ na środowisko  
pod względem emisji dwutlenku  
węglu i zużycia energii.<sup>1</sup>

<sup>1</sup> Na podstawie wyników LCA (oceny cyklu życia) suszarek do rąk Dyson Airblade™ metodą opracowaną we współpracy z organizacją Carbon Trust oraz na podstawie porównywalnych wyników zawartych w opracowaniu T. Montalbo, J. Gregory i R. Kirchain, Life Cycle Assessment of Hand Drying Systems (Ocena cyklu życia systemów suszenia rąk). Badanie z 2011 r. na zlecenie firmy Dyson. Dane pochodzą z amerykańskich statystyk dotyczących środowiska, w tym danych na temat udziału różnych źródeł energii w wytwarzaniu energii elektrycznej do sieci krajowej i praktyk związanych z recyklingiem.

## Ręczniki papierowe powodują inne problemy

### Zatkane rury

Ręczniki papierowe mogą powodować niedrożność kanalizacji.

### Przepełnione kosze na śmieci

Brudne ręczniki mogą zaśmiecać łazienki, z których korzysta wiele osób.

### Puste podajniki

Często podajniki papieru nie są uzupełniane, uniemożliwiając szuszenie rąk.

### Kosztowna eksploatacja

Trzeba je stale uzupełniać i usuwać śmieci.

### Nieekologiczne

Zużyte ręczniki papierowe rzadko są przekazywane do recyklingu, więc trafiają na wysypiska lub do spalarni.

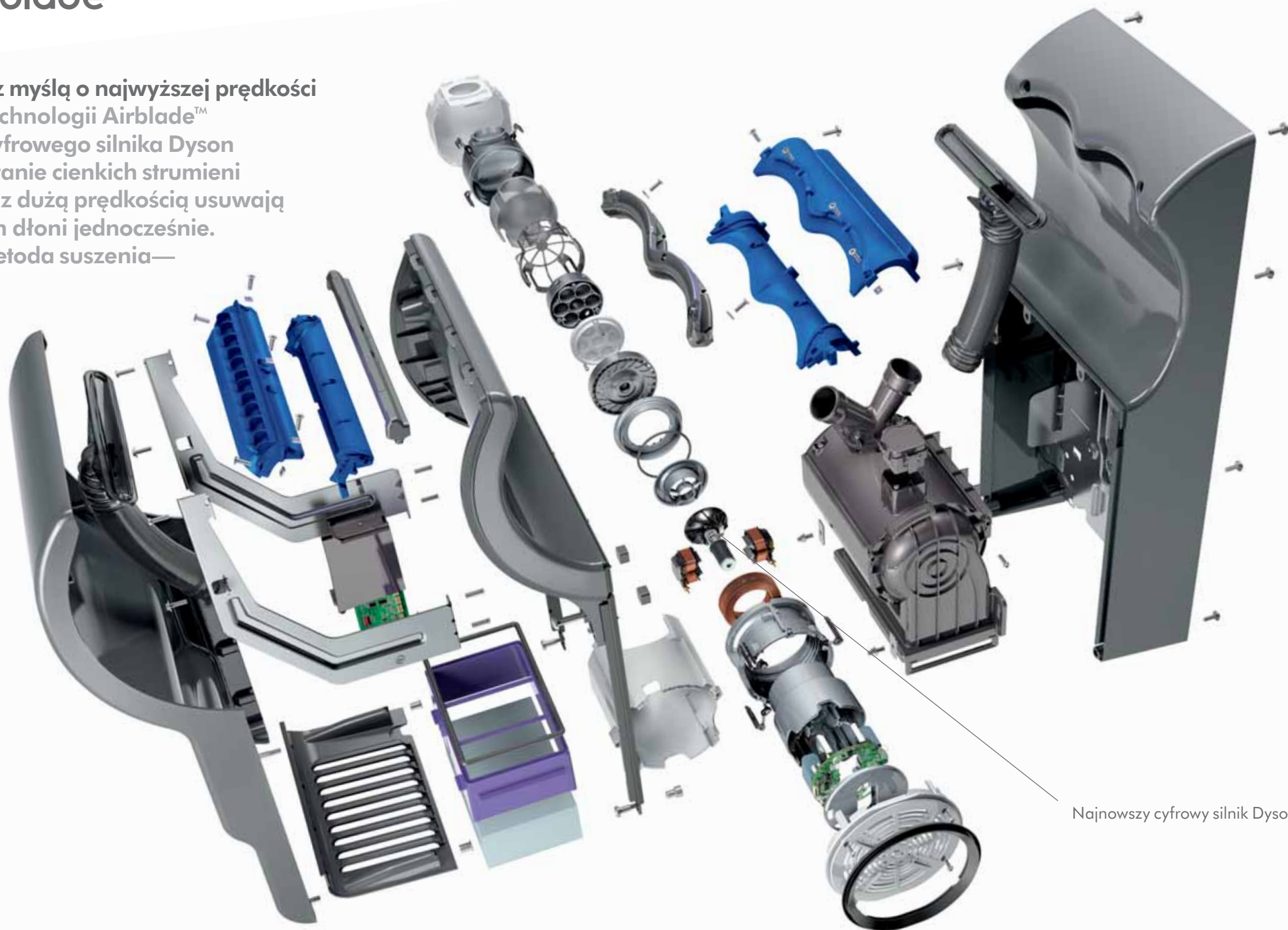
### Tworzą wrażenie nieporządku

Ręczniki papierowe często są niedbale wyrzucane, co przekłada się na wrażenie czystości w łazience.



# dyson airblade <sup>Mk2</sup>

Skonstruowane z myślą o najwyższej prędkości  
Zastosowanie technologii Airblade™  
i najnowszego cyfrowego silnika Dyson  
umożliwia powstanie cienkich strumieni  
powietrza, które z dużą prędkością usuwają  
wodę z obu stron dłoni jednocześnie.  
To najszybsza metoda suszenia—  
trwa 10 sekund.



Najnowszy cyfrowy silnik Dyson

## Najbardziej higieniczna suszarka do rąk

Suszarka do rąk Dyson Airblade Mk2 suszy ręce w zaledwie 10 sekund. To najszybsza suszarka do rąk. Poza tym jest obsługiwana bezdotykowo, wyposażona w filtr HEPA i pokryta trwałą powłoką antybakteryjną, który zabija do 99,9% bakterii z powierzchni.

Dopuszczone do użycia w obszarach produkcji żywności zgodnie z systemem HACCP



## Testy. Testy. Testy.

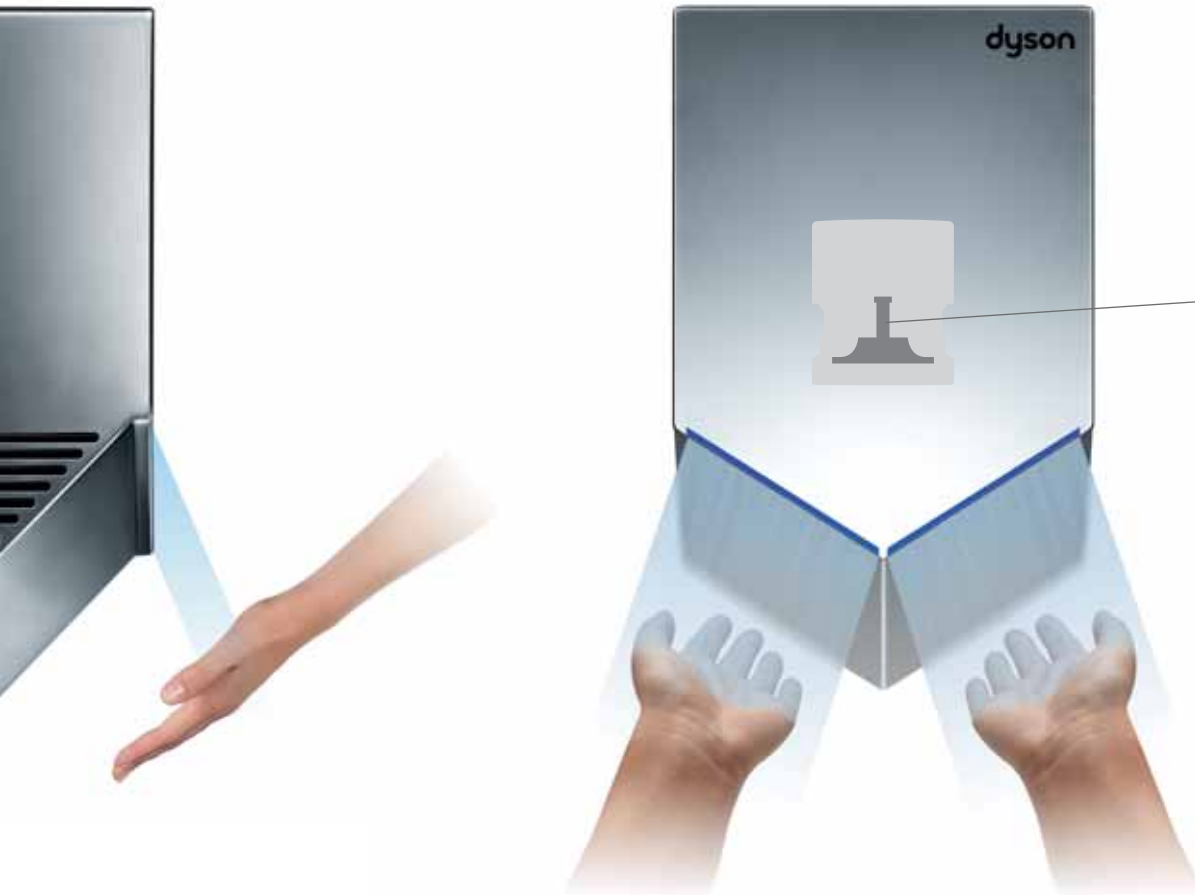
Konstrukcja suszarki do rąk Dyson Airblade Mk2 zapewnia długi czas eksploatacji. Poddano ją wielokrotnym próbom trwałości i wytrzymałości na działanie agresywnych czynników fizycznych i chemicznych. Aby zagwarantować, że sprawdzą się w warunkach intensywnej eksploatacji, suszarki do rąk Dyson Airblade Mk2 poddano również próbom w środowisku rzeczywistym.

Dzięki wytrzymałej konstrukcji i trwałym materiałom suszarka Dyson Airblade Mk2 może być stosowana w miejscach o zwiększonym przepływie użytkowników oraz takich, w których może być narażona na dewastację.

Jej działanie polega na wytwarzaniu cienkich strumieni przefiltrowanego powietrza o prędkości 430 mph/690 km/h, dlatego nie zawiera ona elementu grzewczego narażonego na zużycie i awarie.



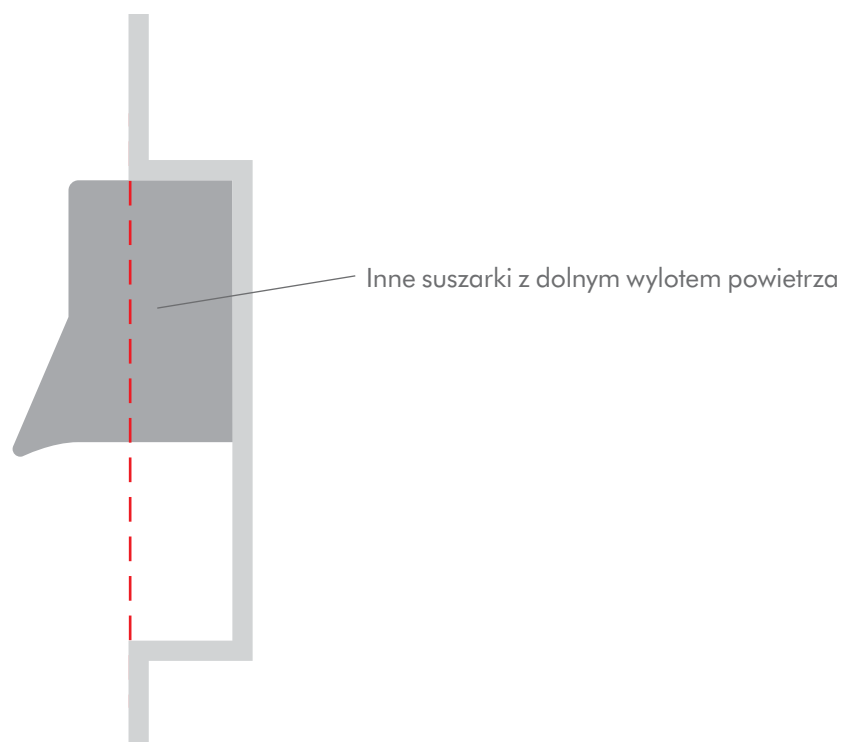
# dyson airblade V



**Kompaktowa ale równie wydajna**  
Inżynierowie firmy Dyson opracowali jeden z najmniejszych na świecie silników o mocy 1600 W, co z kolei umożliwiło zaprojektowanie suszarki do rąk odstającej od ściany tylko 10 centymetrów. Zapewnia ona higieniczne suszenie rąk w 10 sekund.

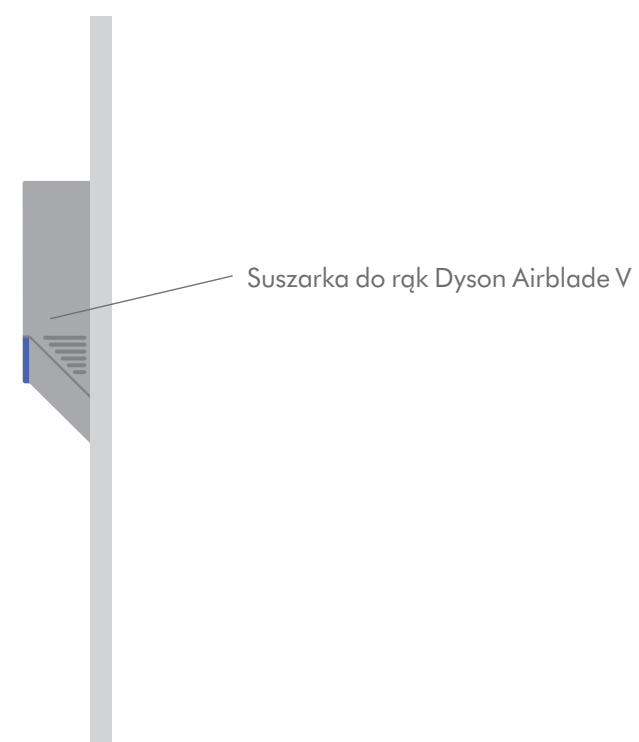


**Najnowszy cyfrowy silnik Dyson**  
Wirnik obraca się 90 000 razy na minutę, generując moc wystarczającą do zassania nawet do 30 litrów powietrza na sekundę. Dzięki zastosowaniu całkowicie zintegrowanych układów mechanicznych, elektrycznych i aerodynamicznych, silnik ten charakteryzuje się wysoką wydajnością i mocą przy średnicy zaledwie 85 mm.



### **W ścianie**

Suszarki z większymi silnikami mogą w zbyt dużym stopniu odstawać od ściany. Dlatego często trzeba montować je we wnęce. A to może być kosztowne.



### **Na ścianie**

Suszarka do rąk Dyson Airblade V ma głębokość zaledwie 10 centymetrów, nie trzeba więc instalować jej we wnęce i ponosić dodatkowych kosztów.

# dyson airblade tap

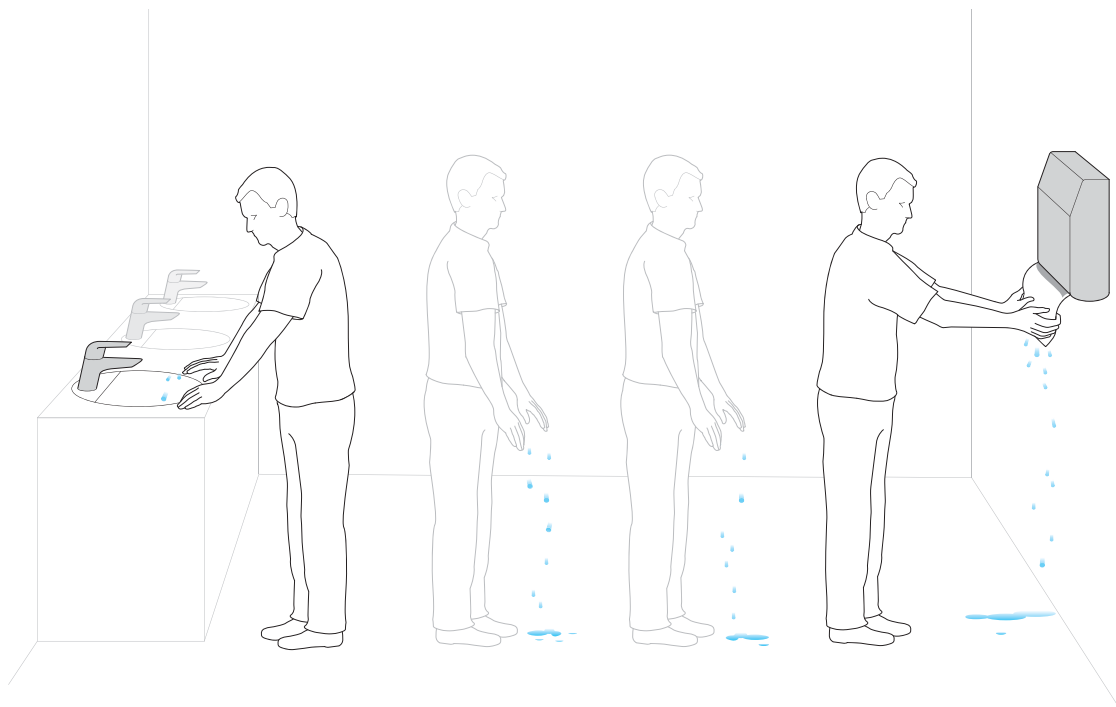
## **Mycie i suszenie rąk przy umywalce**

Zastosowanie technologii Airblade™ w baterii umywalkowej umożliwia wysuszenie rąk przy umywalce w ciągu 12 sekund. Nie trzeba przechodzić w inne miejsce, aby wysuszyć dłonie.

## **Jak to działa**

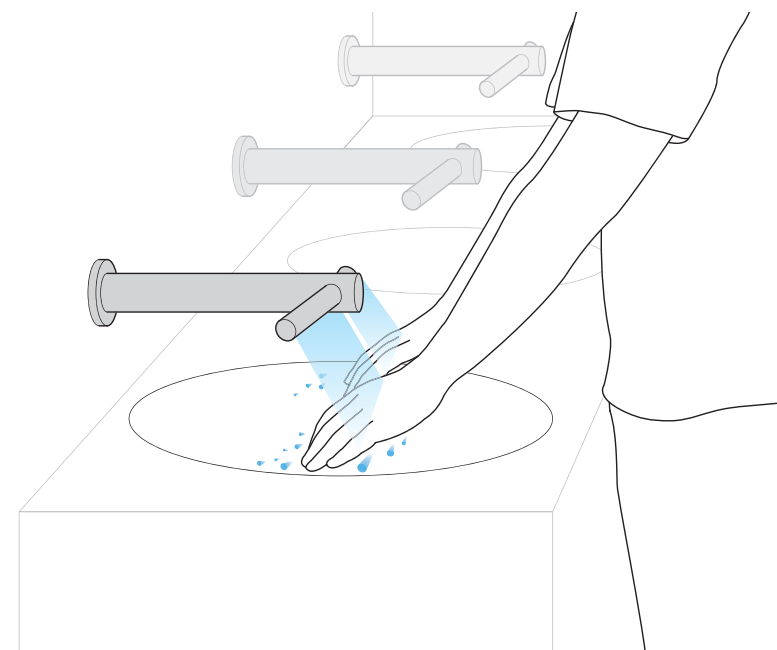
Zarówno przepływ wody jak i powietrza jest sterowany za pomocą czujników, nie trzeba zatem odkręcać kurków ani naciskać przycisków. Inteligentne czujniki na podczewień emitują światło pozwalając na dokładne określenie ułożenia dłoni. Układ elektroniczny analizuje te informacje i uruchamia odpowiedni przepływ wody lub powietrza. Układ przeszedł próby 365 000 cykli pracy i jest zasilany z sieci, nie ma więc baterii, które się wyczerpują.





### **Woda na podłodze**

Kiedy użytkownik przechodzi do innego miejsca, w którym chce wysuszyć ręce, woda z jego dłoni często ścieka na podłogę. Może to powodować problemy w łazience.



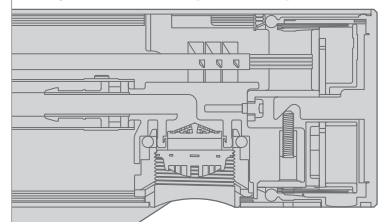
### **Woda w umywalce**

Korzystając z suszarki do rąk Dyson Airblade Tap, nie zostawia się wody na podłodze, ponieważ nie trzeba odchodzić od umywalki z mokrymi rękami.



# Elementy suszarki do rąk Dyson Airblade Tap

## Wnętrze baterii umywalkowej



### Połączenia spawane laserowo

Całkowicie zautomatyzowany proces precyzyjnego cięcia i spawania pozwala na zastosowanie w konstrukcji wysokiej jakości rurek ze stali nierdzewnej.

### Technologia Airblade™

Powietrze przepływające z prędkością 430 mph/690 km/h wydostaje się z wyciętych laserowo szczelin o szerokości wynoszącej zaledwie 0,8 mm.

### Inteligentne czujniki na podczerwień sterują przepływem wody i powietrza

Czujniki kalibrują się automatycznie, dlatego przepływ wody i powietrza jest uruchamiany tylko wtedy, gdy dłonie znajdują się pod suszarką.

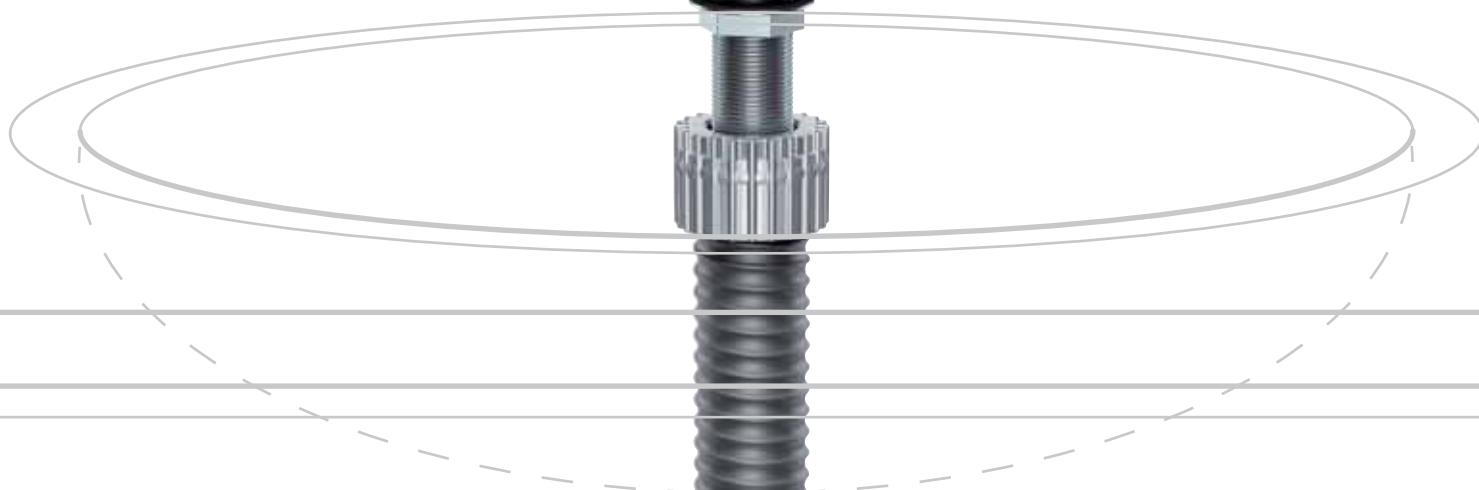


### Zdejmowana osłona

Zapewnia łatwy dostęp serwisowy.

### Aerator

Rozbija strumień wody kierowany na ręce w celu zmniejszenia objętości zużywanej wody.



### Cyfrowy silnik Dyson

Wiruje z prędkością 90 000 obr./min, generując moc wystarczającą do przepchnięcia przez filtr HEPA nawet do 30 litrów powietrza na sekundę.

### Łatwy do serwisowania moduł silnika

Konstrukcja umożliwia szybkie odłączenie.

### Wlot wody z sieci wodociągowej

Elektroniczny, sterowany czujnikami zawór wody jest uruchamiany po wykryciu ruchu dłoni. Otwiera on przepływ wody.

### Silnik o zawieszaniu sprężynowym

Silnik ma zawieszenie sprężynowe, co zapewnia redukcję dźwięku i drgań.



### Filtr HEPA

Filtr HEPA zatrzymuje 99,9% bakterii i wirusów znajdujących się w powietrzu łazienkowym.

# dyson airblade Mk2

AB  
06

Model AB06, wyposażony w aluminiową obudowę, jest przeznaczony do stosowania w miejscach o zwiększonym przepływie użytkowników, takich jak lotniska i kluby. Suszy ręce w 10 sekund.



Srebrny

AB  
07

Model AB07 jest wykonany z mocnego poliwęglanu z ABS, którego produkcja generuje 50% mniej dwutlenku węgla niż w przypadku modelu AB06. Suszy ręce w ciągu 10 sekund.



Szary



Biały

# dyson airblade V

AB  
12

Nadaje się do niewielkich i wąskich pomieszczeń. Suszy ręce w ciągu 10 sekund.



Pokryte powłoką niklową przy zastosowaniu metody natryskowej



Biała

## Napędzana najnowszym cyfrowym silnikiem Dyson

### Najszybsza, czas suszenia — 10 sekund

Cienkie strumienie powietrza o prędkości 430 mph/690 km/h usuwają wodę jednocześnie z wierzchu i wnętrza dłoni.

### Najbardziej higieniczna suszarka do rąk

Najkrótszy czas suszenia. Filtr HEPA usuwa 99,9% bakterii z powietrza używanego do suszenia rąk.

### Niższe koszty eksploatacji

Wysuszenie rąk przez 18 osób kosztuje tyle, co jeden ręcznik papierowy.<sup>1</sup>

### Zatwierdzone przez NSF

Żadne inne suszarki do rąk nie spełniają wymagań wszystkich części protokołu NSF 335.

### Zatwierdzone przez HACCP

Najbardziej higieniczna do zastosowań w przemyśle spożywczym.

### Niewielki ślad węglowy

Suszarka Dyson Airblade™ produkuje o 67% mniej CO<sub>2</sub> niż inne suszarki do rąk oraz o 62% mniej CO<sub>2</sub> niż ręczniki papierowe.<sup>2</sup>



### Bezdotykowa obsługa

Przepływ powietrza sterowany czujnikami na podczerwień.

### Powłoka antybakteryjna

Eliminuje do 99,9% bakterii z powierzchni.

### Mocna i trwała

Wytrzymała konstrukcja odporna na dewastację.

## Skoncentrowana technologia suszenia rąk Airblade™

### Płaski profil

Odstaje tylko 10 centymetrów od ściany. Nie wymaga instalowania we wnęce.

### Czas suszenia — 10 sekund

Cienkie strumienie powietrza o prędkości ponad 430 mph/690 km/h usuwają wodę z dłoni działając jak wycieraczka samochodowa.

### Najbardziej higieniczna suszarka do rąk

Filtr HEPA usuwa 99,9% bakterii z powietrza używanego do suszenia rąk.

### Niższe koszty eksploatacji

Wysuszenie rąk przez 17 osoby kosztuje tyle, co jeden ręcznik papierowy.<sup>1</sup>

### Zatwierdzone przez NSF

Żadne inne suszarki do rąk nie spełniają wymagań wszystkich części protokołu NSF 335.

### Niewielki ślad węglowy

Suszarka Dyson Airblade™ produkuje o 67% mniej CO<sub>2</sub> niż inne suszarki do rąk oraz o 62% mniej CO<sub>2</sub> niż ręczniki papierowe.<sup>2</sup>

### O 60% mniejsza

Wydatność suszenia identyczna, jak w przypadku pierwszego modelu suszarki do rąk Dyson Airblade™, przy wymiarach mniejszych o 60%.



### Suszy każdą dłoń osobno

Układ w kształcie litery V rozdziela dłonie, susząc je szybko i równomiernie.

### Bezdotykowa obsługa

Czujniki pojemnościowe aktywują przepływ powietrza.

### Powłoka antybakteryjna

Eliminuje do 99,9% bakterii z powierzchni.

### Łatwy serwis

Bezpieczne odłączenie od zasilania.

### Szybkie czyszczenie

Niewielka powierzchnia zewnętrzna. Gładka, monolityczna obudowa ze szczelinami powietrznymi wykonanymi techniką skrawania CNC.

<sup>1</sup> Obliczenia dostępne są na stronie [dysonaairblade.pl/calcs](http://dysonaairblade.pl/calcs)

<sup>2</sup> Na podstawie wyników LCA oceniających cykl życia suszarek do rąk Dyson Airblade™ metodą opracowaną we współpracy z organizacją Carbon Trust oraz na podstawie porównywalnych wyników zawartych w opracowaniu T. Montalbo, J. Gregory i R. Kirchain, Life Cycle Assessment of Hand Drying Systems (Ocena cyklu życia systemów suszenia rąk). Badanie z 2011 r. na zlecenie firmy Dyson. Dane pochodzą z amerykańskich statystyk dotyczących środowiska, w tym danych na temat udziału różnych źródeł energii w wytwarzaniu energii elektrycznej do sieci krajowej i praktyk związanych z recyklingiem.

<sup>1</sup> Obliczenia dostępne są na stronie [dysonaairblade.pl/calcs](http://dysonaairblade.pl/calcs)

<sup>2</sup> Na podstawie wyników LCA oceniających cykl życia suszarek do rąk Dyson Airblade™ metodą opracowaną we współpracy z organizacją Carbon Trust oraz na podstawie porównywalnych wyników zawartych w opracowaniu T. Montalbo, J. Gregory i R. Kirchain, Life Cycle Assessment of Hand Drying Systems (Ocena cyklu życia systemów suszenia rąk). Badanie z 2011 r. na zlecenie firmy Dyson. Dane pochodzą z amerykańskich statystyk dotyczących środowiska, w tym danych na temat udziału różnych źródeł energii w wytwarzaniu energii elektrycznej do sieci krajowej i praktyk związanych z recyklingiem.

# dyson airblade tap

## AB 09 Model krótki

Idealnie pasuje do łazienek urządzonych w stylu minimalistycznym. Suszy ręce w ciągu 12 sekund.



## AB 10 Model długi



## AB 11 Model ścienny



Na stronie [dysonairblade.pl/tcad](http://dysonairblade.pl/tcad) dostępne są dane techniczne oraz rysunki CAD do pobrania

## Technologia suszenia rąk Airblade™ w baterii umywalkowej

### Mycie i suszenie rąk przy umywalce

Woda i powietrze z baterii umywalkowej.

### Czas suszenia — 12 sekund

Cienkie strumienie powietrza o prędkości ponad 430 mph/690 km/h usuwają wodę z dłoni działając jak wycieraczka samochodowa.

### Najbardziej higieniczna suszarka do rąk

Filtr HEPA usuwa 99,9% bakterii z powietrza używanego do suszenia rąk.

### Niższe koszty eksploatacji

Wysuszenie rąk przez 15 osób kosztuje tyle, co jeden ręcznik papierowy.<sup>1</sup>

### Niewielki ślad węglowy

Suszarka Dyson Airblade™ produkuje o 67% mniej CO<sub>2</sub> niż inne suszarki do rąk oraz o 62% mniej CO<sub>2</sub> niż ręczniki papierowe.<sup>2</sup>

### Problem wody na podłodze nie istnieje

Odchodzenie od umywalki w celu wysuszenia rąk nie jest konieczne, więc woda nie kapie na podłogę.

### Oszczędność miejsca

Nie ma potrzeby wydzielenia miejsca do suszenia rąk.

### Bezdotykowa obsługa

Inteligentne czujniki na podczerwień aktywują przepływ wody i powietrza.

### Oszczędność wody

Sterowanie prędkością przepływu wody i obsługa za pomocą czujników zapewniają oszczędność wody.

### Łatwy serwis

Łatwe odłączanie obudowy silnika i filtra.

### Szybkie czyszczenie

Gładką powierzchnię zewnętrzną ze stali nierdzewnej wyciera się bezpośrednio nad umywalką — nie ma osobnych suszarek do rąk, które trzeba czyścić.

„Jako inżynierowie musimy wykraczać poza istniejące technologie i dociekać, czy istnieje możliwość stworzenia lepszych rozwiązań? Z tym właśnie kojarzy się firma Dyson — z nowatorskim myśleniem, które rozwiązuje codzienne problemy.”

**James Dyson**  
Wynalazca

<sup>1</sup> Obliczenia dostępne są na stronie [dysonairblade.pl/calcs](http://dysonairblade.pl/calcs)

<sup>2</sup> Na podstawie wyników LCA oceniających cykl życia suszarek do rąk Dyson Airblade™ metodą opracowaną we współpracy z organizacją Carbon Trust oraz na podstawie porównywalnych wyników zawartych w opracowaniu T. Montalbo, J. Gregory i R. Kirchain, Life Cycle Assessment of Hand Drying Systems (Ocena cyklu życia systemów suszenia rąk). Badanie z 2011 r. na zlecenie firmy Dyson. Dane pochodzą z amerykańskich statystyk dotyczących środowiska, w tym danych na temat udziału różnych źródeł energii w wytwarzaniu energii elektrycznej do sieci krajowej i praktyk związanych z recyklingiem.

# dyson airblade

Najszybsze, najbardziej higieniczne suszarki do rąk.

Więcej informacji o produktach  
oraz informacje handlowe:

[www.dysonairblade.com](http://www.dysonairblade.com)