

HOT TOP

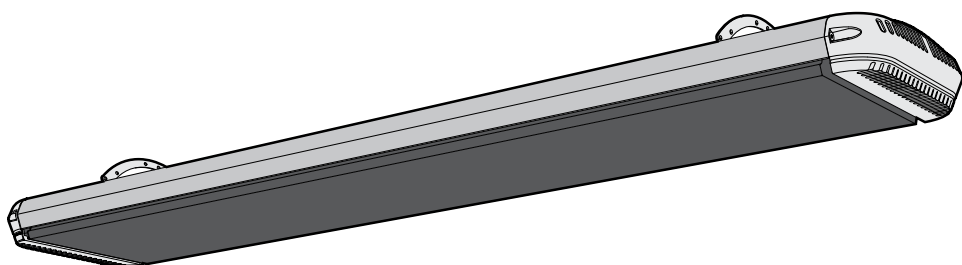
9815 - 9815D - 9815S - 9815SD

9824 - 9824D - 9824S - 9824SD

9818 - 9818D - 9818S - 9818SD

9832 - 9832D - 9832S - 9832SD

PROMIENNIK PODCZERWIENI IR-C



INSTRUKCJA OBSŁUGI I KONSERWACJI



Opis produktu

HOT-TOP to promiennik podczerwieni IR-C emitujący delikatne i otulające ciepło.

HOT-TOP jest doskonałym narzędziem do ogrzewania otoczenia na zewnątrz lub dużych pomieszczeń. Można używać go przez dłuższy czas oraz w zamkniętych lokalach, takich jak restauracje, biura, kasy supermarketów, warsztaty i patia.

Nie emituje światła. Działa na zasadzie podobnej do promieniowania słonecznego, ogrzewa ciała bez ogrzewania powietrza. Inne rodzaje ogrzewania natomiast ogrzewają początkowo otoczenie, a dopiero potem zapewniają odczuwalne dla człowieka ciepło.



Parametry techniczne

Napięcie zasilania	220-230 V 50-60 Hz	240 V 50-60 Hz	120 V 60 Hz
Klasa izolacji	I		
Stopień ochrony	IP55		
Widmo emisyjne	IR-C		

Mocne strony

HOT-TOP zapewnia delikatne i otulające ciepło, podobnie jak ogień kominkowy. Działa skutecznie również w przypadku występowania przeciągów.

HOT-TOP nie wysusza powietrza i nie powoduje ruchu pyłów.

Nie wykorzystuje do pracy gazu, zatem nie wydziela do otoczenia nieprzyjemnych i szkodliwych produktów spalania.

W porównaniu do ogrzewania gazowego cechuje się łatwiejszym montażem, regulacją i nie wymaga konserwacji.

Wyższa sprawność cieplna uzyskana dzięki sposobom zwiększającym promieniowanie w kierunku użytkowników i zmniejszającym rozproszenie do tyłu. Z tego powodu może być umieszczany w mniejszej odległości od sufitu i ścian.

Długotrwałe użytkowanie:
wysoka jakość użytych

materiałów i zastosowanego wykończenia powierzchni zapewnia długotrwałą ochronę podczas użytkowania i wystawiania na działanie niekorzystnych czynników.

Obie grzałki umieszczone są w obudowach. Wyposażone zostały w końcówki wulkanizowane silikonem, co wydłuża zdecydowanie ich żywotność.

Wzornictwo, rozwiązania inżynierskie i produkcja made in Italy.

Projekt przygotowany przez Pino Spagnolo sprawia, że nie jest to tylko promiennik, ale przede wszystkim element wyposażenia.

W wersji IP55 może być montowany również na zewnątrz.

Łatwy montaż, zarówno do sufitu, jak i do ściany.

Ostrzeżenia dotyczące bezpieczeństwa



Przed rozpoczęciem montażu produktu zapoznać się uważnie z treścią instrukcji. Instrukcję zachować na użytek korzystania z niej w przyszłości. W przypadku zbycia urządzenia instrukcję należy przekazać nowemu użytkownikowi. Producent zastrzega sobie prawo do zmiany charakterystyki produktu bez obowiązku powiadamiania o tym fakcie. Dane techniczne mają charakter wyłącznie orientacyjny.

1. Urządzenie można użytkować wyłącznie do celów, do których zostało przeznaczone, czyli osiąganie i utrzymywanie określonego komfortu cieplnego osób poprzez emitowane w ich kierunku promieniowanie. Produkt może być również wykorzystywany do ogrzewania wnętrza, ale tylko w wersji oznaczonej symbolem ED, w której przewidziano zastosowanie przyrządu do kontroli temperatury 9006ED/9005ED. Producent nie ponosi odpowiedzialności za szkody spowodowane ewentualnym niewłaściwym użytkowaniem urządzenia.
2. Po rozpakowaniu produktu sprawdzić jego kompletność i upewnić się, czy nie występują oznaki uszkodzenia lub nieuprawnionej ingerencji.
3. Urządzenie może być używane przez dzieci poniżej 8. roku życia (lub przez osoby o obniżonych zdolnościach fizycznych, czuciowych i umysłowych lub też nieposiadające odpowiedniego doświadczenia lub wiedzy) wyłącznie pod nadzorem lub po otrzymaniu instrukcji dotyczących bezpiecznej obsługi urządzenia i po zrozumieniu wiążącym się z tym zagrożeń. Zabrania się oddawania urządzenia dzieciom do zabawy.
4. - Nie udostępniać urządzenia dzieciom poniżej 3. roku życia, chyba że pozostają one pod nadzorem.
- Dzieci w wieku od 3. do 8. roku życia mogą wyłącznie włączać/wyłączać urządzenie, o ile zostało ono zamontowane w zwykłym położeniu pracy oraz o ile są one nadzorowane lub zostały pouczone w zakresie bezpiecznego użytkowania urządzenia i

związanych z tym zagrożen.

- Dzieci w wieku od 3. do 8. roku życia nie mogą wsuwać wtyczki do gniazda, regulować, czyścić urządzenia ani wykonywać konserwacji leżącej w gestii użytkownika.

5. Nadzór nad dziećmi jest konieczny, aby upewnić się, że nie bawią się urządzeniem.
6. Urządzenia nie należy montować w strefach, w których mogą znajdować się gazy łatwopalne, pyły lub niebezpieczne opary.
7. W przypadku użytkowania promiennika należy przestrzegać kilku ważnych zasad (dotyczących wszystkich urządzeń elektrycznych):
 - Nie dotykać urządzenia mokrymi dłońmi.
 - Nie obsługiwać urządzenia, będąc boso.
 - Nie pozwalać dzieciom na zabawę urządzeniem.
8. Nie modyfikować produktu.
9. Chronić łącza przed zamoczeniem.
10. Jeżeli przewód zasilania jest uszkodzony, nie używać go. Zlecić wymianę przewodu producentowi lub jego serwisowi technicznemu lub też osobie o podobnych kwalifikacjach. Pozwoli to zapobiec zagrożeniom.
11. W przypadku braku użytkowania urządzenia przez dłuższy czas odłączyć je od źródła zasilania.



Nie używać w niewielkich pomieszczeniach, w których przebywają osoby nie mogące samodzielnie ich opuścić, chyba że pod stałym nadzorem, albo gdy używane urządzenie posiada oznaczenie ED. W takim przypadku urządzenie grzewcze zostało wyposażone w przyrząd zewnętrzny do kontroli temperatury otoczenia.

Użytkownicy powinni zostać pouczeni w zakresie dotyczącym działania urządzenia oraz bezpieczeństwa jego użytkowania.

Instrukcję należy zachować, aby móc korzystać z niej w przyszłości.

Montaż elektryczny

Ostrzeżenia ogólne



Przed podłączeniem urządzenia do sieci elektrycznej sprawdzić, czy napięcie jest zgodne z wartością podaną na tabliczce znamionowej na urządzeniu oraz czy instalacja elektryczna spełnia wymogi obowiązujących przepisów.

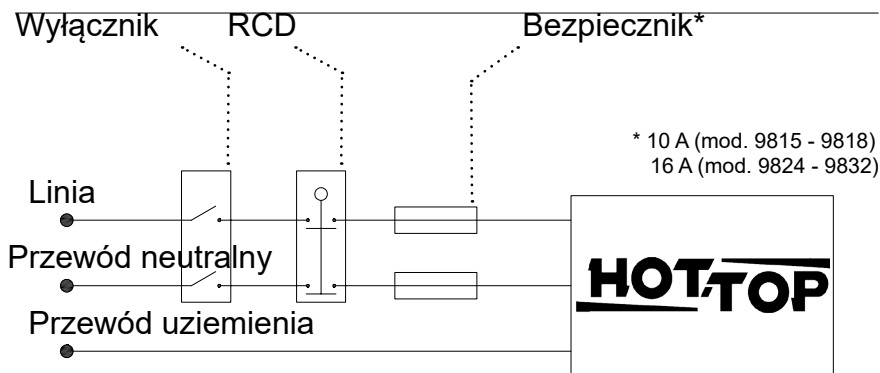
Montaż urządzenia powinien zostać wykonany przez kompetentny i wykwalifikowany personel zgodnie z normą obowiązującą w Twoim kraju dotyczącą urządzeń elektrycznych zgodnie z rozporządzeniem UE 2015/1188. Przed podłączeniem urządzenia sprawdzić, czy instalacja elektryczna posiada sprawne uziemienie.

Urządzenie należy podłączyć do sieci elektrycznej za pomocą dołączonego kabla w osłonie silikonowej H05SS-F.

Urządzenie znajduje się w klasie I, stopień ochrony IP55. Wartości te przewidziane zostały zasadniczo dla urządzeń z możliwością montażu również na zewnątrz. Aby zachować podany stopień ochrony przed pyłem i wodą, podłączenie do zasilania powinno zostać wykonane za pośrednictwem systemu posiadającego co najmniej IP55 wg normy obowiązującej w Twoim kraju.

Należy zamontować przed linią zasilania wyłącznik wielobiegunowy, kategoria przepięciowa III o odległości rozwierania styków wynoszącej co najmniej 3 mm.

Sprawdzić, czy instalacja zabezpieczona jest wyłącznikiem różnicowo-prądowym magnetotermicznym o prądzie zadziałania poniżej 30 mA.



Przeznaczeniem wszystkich promienników jest osiągnięcie i utrzymywanie określonego komfortu cieplnego osób, które tego potrzebują, zarówno na zewnątrz, jak i wewnątrz pomieszczeń. Zatem niezwykle ważne jest zapoznanie się ze strefą, w której przebywają osoby, aby prawidłowo nakierować na nie promiennik.

Zalecenia dodatkowe

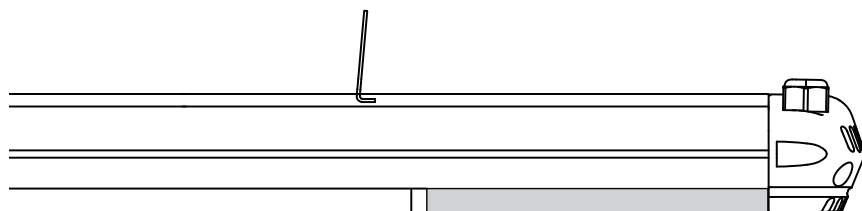
- Kategorycznie zabrania się włączania urządzenia, gdy jest ono ustawione na podłożu lub na powierzchni, która uniemożliwia prawidłowe rozprowadzenia emitowanego ciepła.
- Przed promiennikiem pozostawić wolną przestrzeń wynoszącą co najmniej 1 m.
- Urządzenie nie może zostać umieszczone bezpośrednio pod gniazdem ani źródłem prądu.
- Promiennik należy umieścić w sposób zapobiegający dotykaniu przełączników lub przycisków sterowania przez osobę znajdującą się w wannie lub pod prysznicem.
- Unikać korzystania z przedłużaczy. Może to spowodować zagrożenie pożarem.
- Sprawdzić, czy nie ma możliwości zetknięcia się materiałów łatwopalnych, zasłon lub paliw z promiennikiem ani czy nie znajdują się one w jego pobliżu.



UWAGA!

Niektóre części tego produktu mogą stać się bardzo gorące i spowodować oparzenia. Szczególną uwagę należy poświęcić gdzie dzieci i osób w trudnej sytuacji są obecne.

Modele z potencjometrem i pilotem

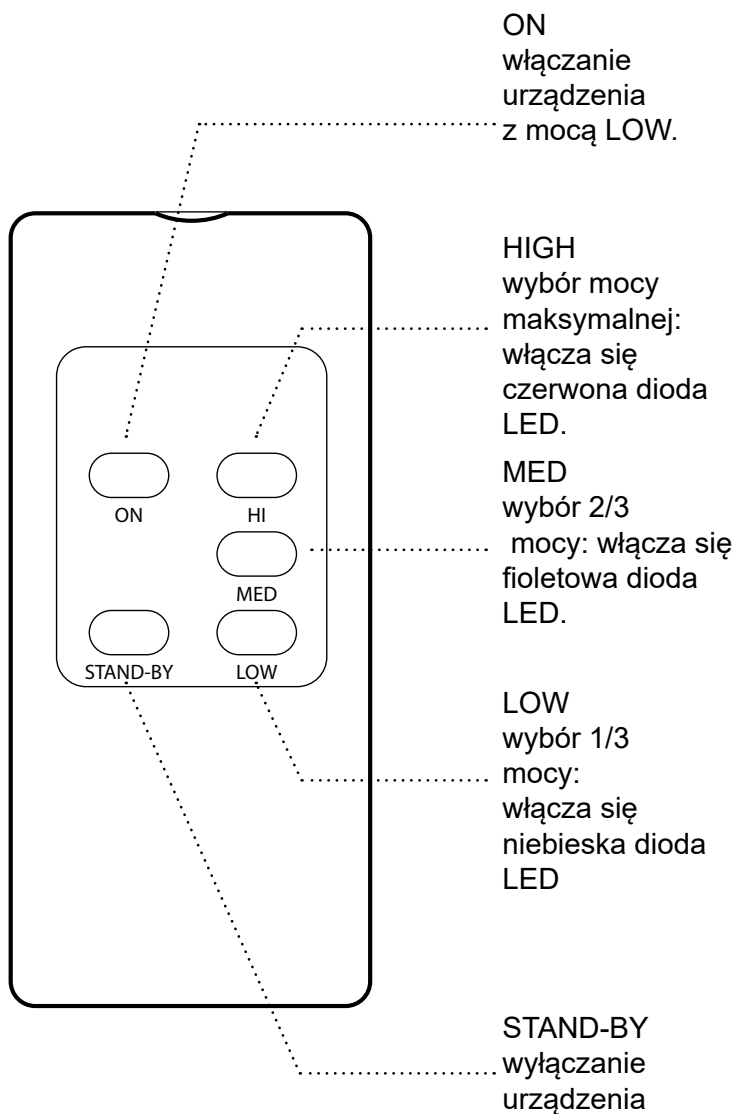


Moduł potencjometru

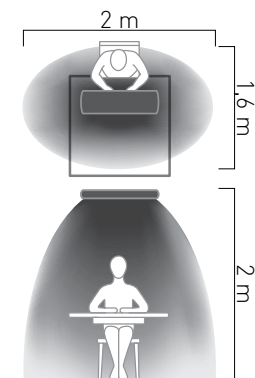
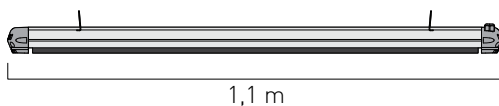
Aby zapewnić maksymalną elastyczność, wszystkie modele dostępne są z potencjometrem pozwalającym wygodnie regulować natężenie ogrzewania za pomocą pilota.

Długość każdego modelu zwiększa się o 15 cm, podczas gdy szerokość i wysokość pozostają niezmienione.

- Włóż baterię 12 V A23 do pilota zdalnego sterowania (nie są dołączone do zestawu) zgodnie z podaną biegunowością.
- Podłączyć urządzenie do zasilania: włączy się niebieska dioda LED, świecąc się światłem przerywanym.
- Użyć pilota zgodnie ze wskazaniami na rysunku.



Prezentacja modeli



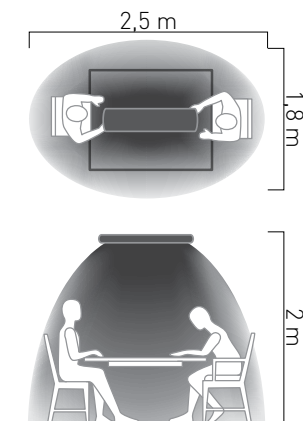
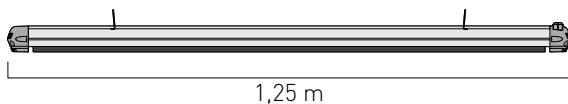
Small

MOC 1500W₍₉₈₁₅₎
1350W_(9815S)

POWIERZCHNIA EMITU-
JĄCA PROMIENIOWANIE 3150 cm²

KRYCIE 5 m²

MASA 5,7 kg



Medium

MOC 1800W₍₉₈₁₈₎
1650W_(9818S)

POWIERZCHNIA EMITU-
JĄCA PROMIENIOWANIE 3650 cm²

KRYCIE 7 m²

MASA 6,4 kg

Wzrost temperatury

+5

+10

+16



1,55 m

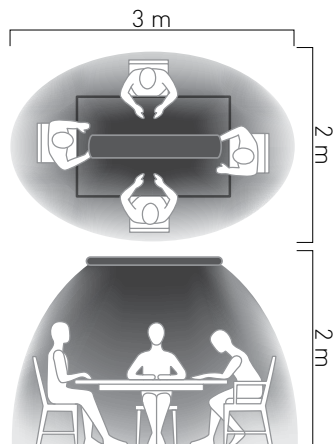
Large

MOC 2400W⁽⁹⁸²⁴⁾
2200W^(9824S)

POWIERZCHNIA EMITU-
JĄCA PROMIENIOWANIE 4575 cm²

KRYCIE 9 m²

MASA 7,8 kg



1,95 m

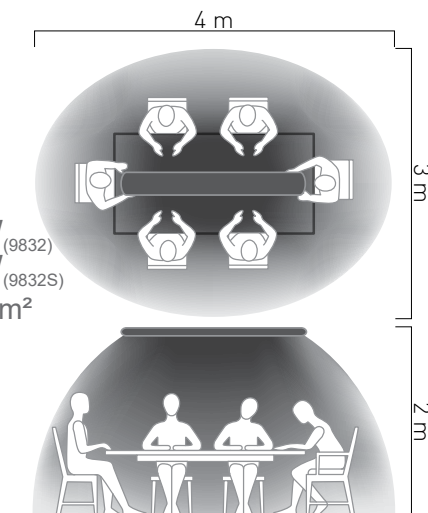
Extra Large

MOC 3200W⁽⁹⁸³²⁾
2950W^(9832S)

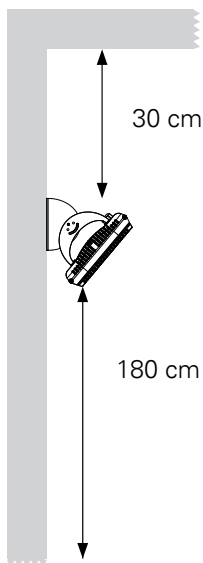
POWIERZCHNIA EMITU-
JĄCA PROMIENIOWANIE 5850 cm²

KRYCIE 12 m²

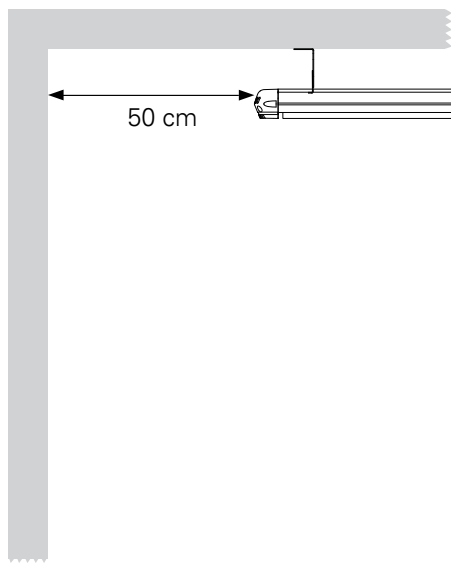
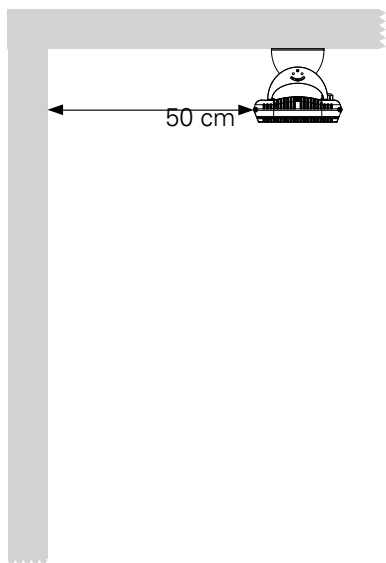
MASA 9,8 kg

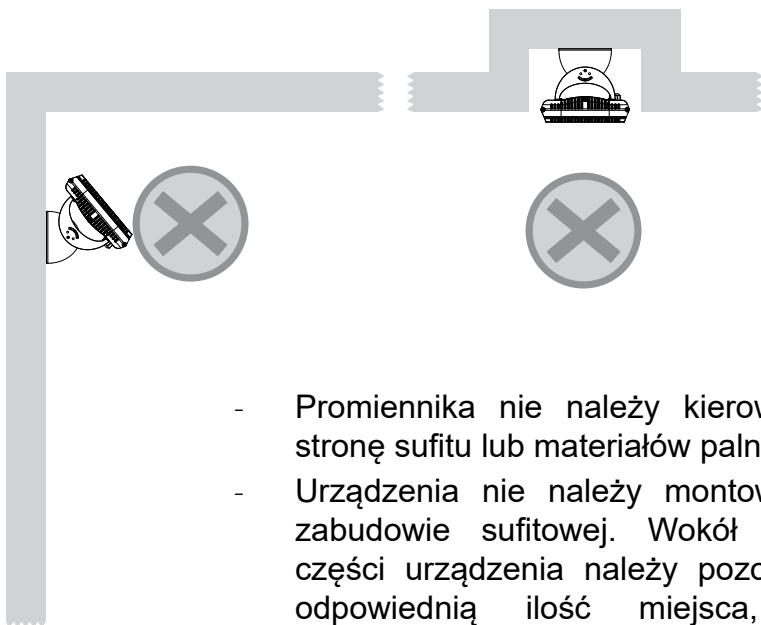


Bezpieczna odległość



- Promiennik należy zamontować na minimalnej wysokości 180 cm.
- W przypadku montażu w łazience minimalna wysokość wynosi 225 cm w strefach ochronnych 1 i 2, a w strefie 3 minimalna odległość od podłoża powinna wynosić 180 cm zgodnie z przepisami obowiązującymi w kraju montażu (CEI 64-8).
- Pomiędzy najwyższą ścianą promiennika a sufitem pozostawić wolną przestrzeń 30 cm, a pomiędzy promiennikiem a ścianą 50 cm.



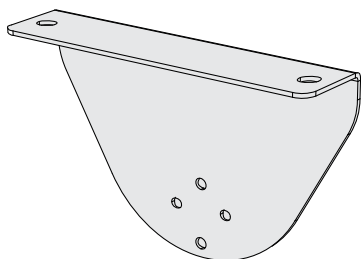


- Promiennika nie należy kierować w stronę sufitu lub materiałów palnych.
- Urządzenia nie należy montować w zabudowie sufitowej. Wokół górnej części urządzenia należy pozostawić odpowiednią ilość miejsca, aby zapewnić krążenie powietrza.
- Nie użytkować promiennika w niewielkiej odległości od wanny, pryszniczki ani basenu.
- W przypadku gdy w ogrzewanym pomieszczeniu nie przebywają osoby wyłączyć urządzenie.

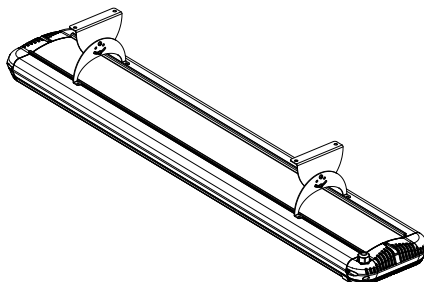


Aby uzyskać maksymalną temperaturę użytkową, odczekać 15-20 minut od włączenia urządzenia.

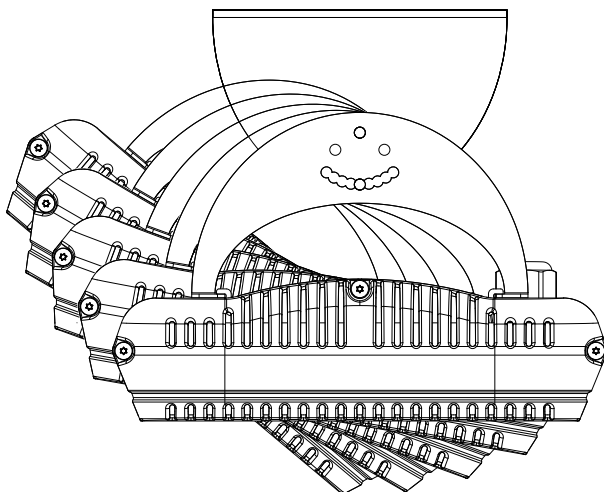
Wspornik dołączony do zestawu



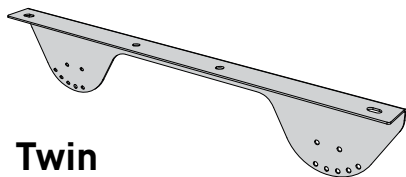
kod 006008



We wsporniku do mocowania ściennego przewidzianych zostało szereg otworów umożliwiających zamontowanie promiennika w 6 różnych położeniach.

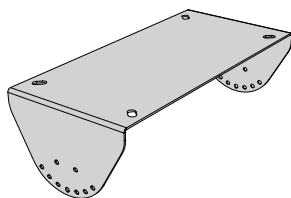
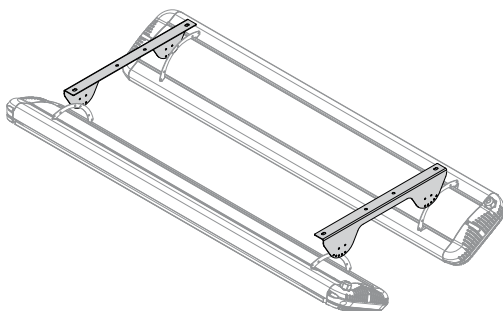


Wsporniki w opcji



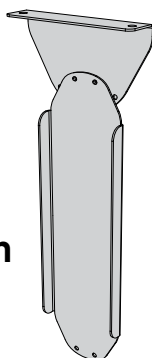
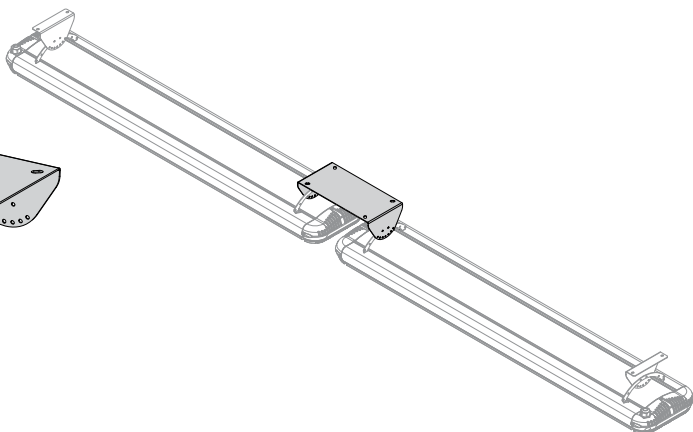
Twin

kod 7704



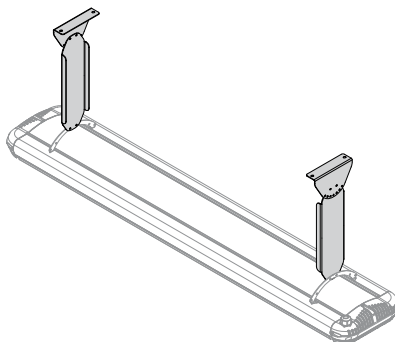
End to end

kod 7705



Extension

kod 7706

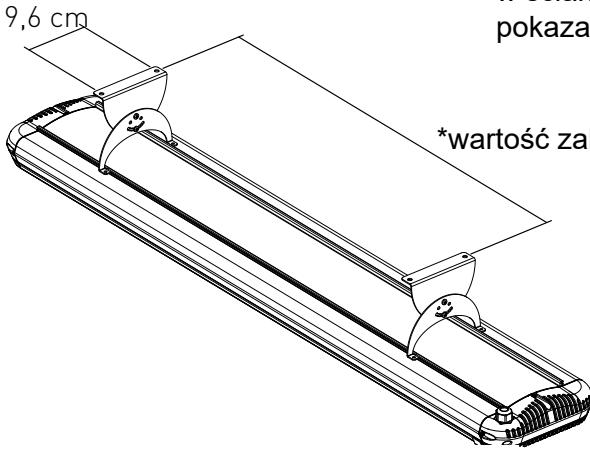


Montaż



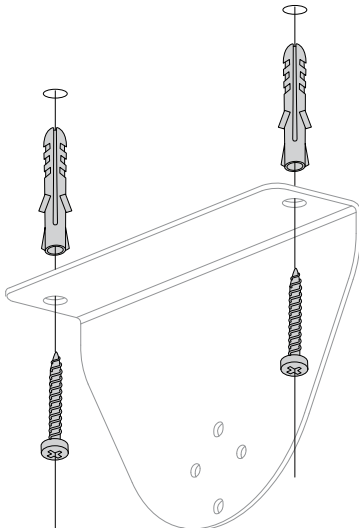
Przed rozpoczęciem użytkowania promiennik zamocować do ściany lub do sufitu za pomocą dołączonych wsporników.

1. Za pomocą wiertła wykonać w ścianie cztery otwory, jak pokazano na rysunku.

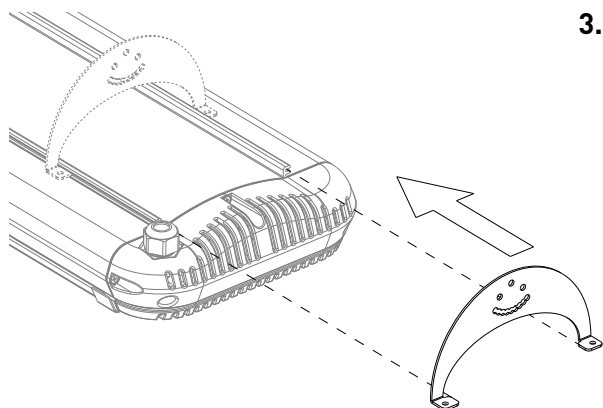


Small 80 cm*
Medium 95 cm*
Large 125 cm*
Extra Large 180 cm*

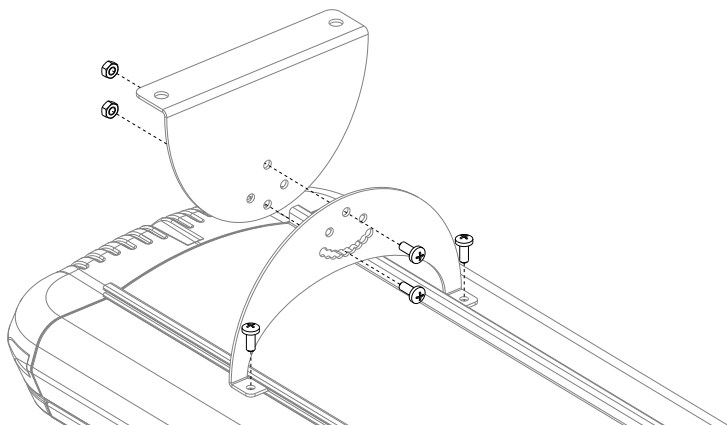
2. Umocować do ściany dwa wsporniki z dużymi otworami, używając wkrętów i kołków o odpowiednim rozmiarze.



Sprawdzić, czy ściana przeznaczona do montażu urządzenia ma odpowiednią wytrzymałość oraz czy nie przebiegają w danym miejscu przewody elektryczne lub rury instalacji wodnej.



- 3.** Wsunąć wspornik łukowy w odpowiednią szynę w górnej części urządzenia.



- 4.** Wyrównać otwory wsporników i połączyć ze sobą za pomocą dołączonych śrub. Zamocować promiennik w wybranym położeniu.

Sprawdzić, czy promiennik skierowany jest w stronę strefy, która ma zostać ogrzana. Po zakończeniu czynności wkręty dokładnie dokręcić.

Czyszczenie i pielęgnacja urządzenia



Przed rozpoczęciem czynności czyszczenia sprawdzić, czy urządzenie zostało odłączone od sieci elektrycznej. Odczekać na całkowite schłodzenie wszystkich jego części. Nie zanurzać urządzenia w wodzie lub w innych cieczach.

Do czyszczenia używać szmatki zwilżonej wodą. Na koniec dokładnie osuszyć. Przed ponownym użyciem urządzenia sprawdzić, czy wszystkie części są suche.

Nie używać żrących detergentów, rozpuszczalników, substancji ściernych ani sprayów, które mogłyby uszkodzić powierzchnie urządzenia.

Konserwacja



Przed rozpoczęciem jakiegokolwiek czynności konserwacji urządzenie odłączyć od zasilania. Czyszczenie i konserwacja urządzenia powinny być wykonywane przez użytkownika. Zabrania się wykonywania tych czynności przez dzieci bez nadzoru.

Aby uniknąć nieprawidłowego działania, urządzenia należy włączać na kilka godzin po upływie każdych 6 miesięcy.

Aby uzyskać informacje o konserwacji lub ewentualnej naprawie, zwracać się wyłącznie do autoryzowanych punktów serwisowych Mo-EI. Sprawdzić, czy części zamienne są oryginalne.

Wycofanie z użytkowania



Niniejszy produkt spełnia wymogi Dyrektywy UE 2002/96/WE.

Umieszczony na urządzeniu symbol przekreślonego pojemnika na śmieci oznacza, że po zakończeniu eksploatacji urządzenia nie należy wyrzucać go do odpadów komunalnych. Powinno ono zostać przekazane do centrum segregowanej zbiórki odpadów urządzeń elektrycznych i elektronicznych lub do sprzedawcy urządzenia w momencie zakupu nowego podobnego artykułu.

Użytkownik odpowiedzialny jest za przekazanie urządzenia po jego wycofaniu z eksploatacji do właściwego punktu zbiórki pod rygorem sankcji określonych w obowiązujących przepisach dotyczących odpadów.

Odpowiednio prowadzona segregowana zbiórka odpadów pochodzących z wyłączonych z eksploatacji urządzeń i podawanych następnie recyklingowi, przetwarzaniu i utylizacji przyczynia się do zmniejszenia negatywnego oddziaływania na środowisko i na zdrowie. Ułatwia również ponowne zastosowanie i/lub użycie materiałów, z których zbudowane są urządzenia.

Aby uzyskać szczegółowe informacje dotyczące systemów zbiórki, zwrócić się do lokalnych służb utylizacji odpadów lub do punktu, w którym został zakupiony produkt.

Producenci oraz importerzy zobowiązani są dopełnić obowiązku recyklingu, przetwarzania i utylizacji zgodnie z zasadami ochrony środowiska zarówno indywidualnie, jak i grupowo.

Parametr	Oznaczenie	Wartość										Jednostka
		9815 9815DED	9818 9818DED	9824 9824DED	9832 9832DED	9815S 9815SDED	9818S 9818SDED	9824S 9824SDED	9832S 9832SDED			
Moc cieplna												
Nominalna moc cieplna	P_{nom}	1.5	1.8	2.4	3.2	1.35	1.65	2.2	2.95			kW
Minimalna moc cieplna (orientacyjna)	P_{min}	1.5	1.8	2.4	3.2	1.35	1.65	2.2	2.95			kW
Maksymalna stała moc cieplna	$P_{max\ c}$	1.5	1.8	2.4	3.2	1.35	1.65	2.2	2.95			kW
Zużycie energii elektrycznej na potrzeby własne												
Przy nominalnej mocy cieplnej	el_{max}	0	0	0	0	0	0	0	0	0	0	kW
Przy minimalnej mocy cieplnej	el_{min}	0	0	0	0	0	0	0	0	0	0	kW
W trybie czuwania	el_{SB}	0	0	0	0	0	0	0	0	0	0	kW
Parametr												
	Oznaczenie	Wartość										Jednostka
		9815D 9815DED	9818D 9818DED	9824D 9824DED	9832D 9832DED	9815SD 9815SDED	9818SD 9818SDED	9824SD 9824SDED	9832SD 9832SDED			
Moc cieplna												
Nominalna moc cieplna	P_{nom}	1.5	1.8	2.4	3.2	1.35	1.65	2.2	2.95			kW
Minimalna moc cieplna (orientacyjna)	P_{min}	0.5	0.6	0.8	1.07	0.45	0.55	0.73	0.98			kW
Maksymalna stała moc cieplna	$P_{max\ c}$	1.5	1.8	2.4	3.2	1.35	1.65	2.2	2.95			kW
Zużycie energii elektrycznej na potrzeby własne												
Przy nominalnej mocy cieplnej	el_{max}	0	0	0	0	0	0	0	0	0	0	kW
Przy minimalnej mocy cieplnej	el_{min}	0	0	0	0	0	0	0	0	0	0	kW
W trybie czuwania	el_{SB}	0	0	0	0	0	0	0	0	0	0	kW

		Rodzaj mocy cieplnej/regulacja temperatury w pomieszczeniu											
		TAK	NIE	TAK	NIE	TAK	NIE	TAK	NIE	TAK	NIE	TAK	NIE
jednostopniowa moc cieplna bez regulacji temperatury w pomieszczeniu		X		X							X		
co najmniej dwa ręczne stopnie bez regulacji temperatury w pomieszczeniu			X		X					X			
mechaniczna regulacja temperatury w pomieszczeniu za pomocą termostatu			X		X						X		X
elektroniczna regulacja temperatury w pomieszczeniu			X		X						X		X
elektroniczna regulacja temperatury w pomieszczeniu ze sterownikiem dobowym			X		X						X		X
elektroniczna regulacja temperatury w pomieszczeniu ze sterownikiem tygodniowym			X		X					X			X
Inne opcje regulacji		TAK	NIE	TAK	NIE	TAK	NIE	TAK	NIE	TAK	NIE	TAK	NIE
regulacja temperatury w pomieszczeniu z wykrywaniem obecności			X		X				X				X
regulacja temperatury w pomieszczeniu z wykrywaniem otwartego okna			X		X			X				X	
z regulacją na odległość			X		X				X				X
z adaptacyjną regulacją startu			X		X				X				X
z ograniczeniem czasu pracy			X		X				X				X
z czujnikiem ciepła promieniowania			X		X				X				X



Mo-El S.p.a.
Via Galvani 18, 42027
Montecchio Emilia (RE) ITALY

Tel.: +39 0522 868011
Fax: +39 0522 864223

info@mo-el.com
www.mo-el.com