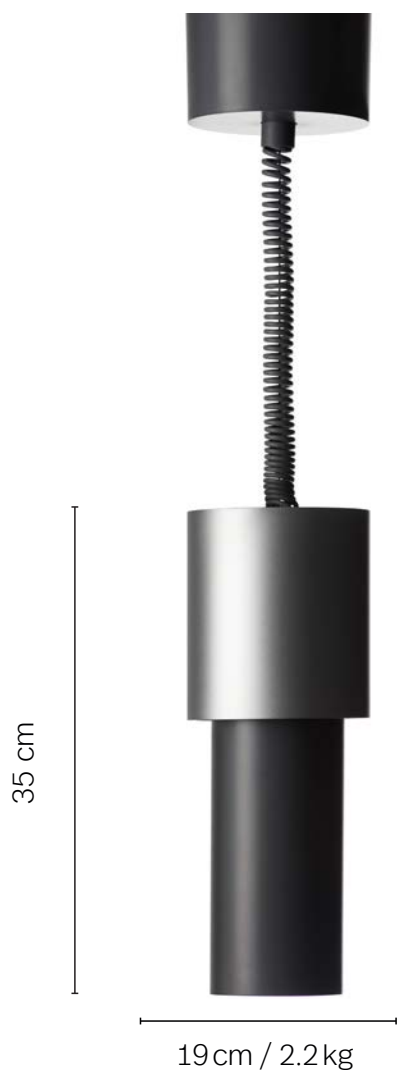




LifeAir

IonFlow 500C

Podwieszany oczyszczacz powietrza



Wymiary:
19 x 35 cm
Waga:
2.2 kg (bez zasilacza)
Zasięg działania:
50 m²- 60m²

Poziom hałas:
21 dB
Zużycie energii:
5W

Zalety



Bez dźwięku

99.94%

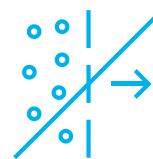
Redukcja
nanocząsteczek



Neutralizacja 97%
lotnych wirusów



Bez ozonu



Bez filtrów

Jak to działa?



Skutecznie eliminuje:



Dym papierosowy



Spaliny komunikacyjne



Pleśń



Alergeny zwierzęce



Wirusy



Bakterie



Cząsteczki przemysłowe

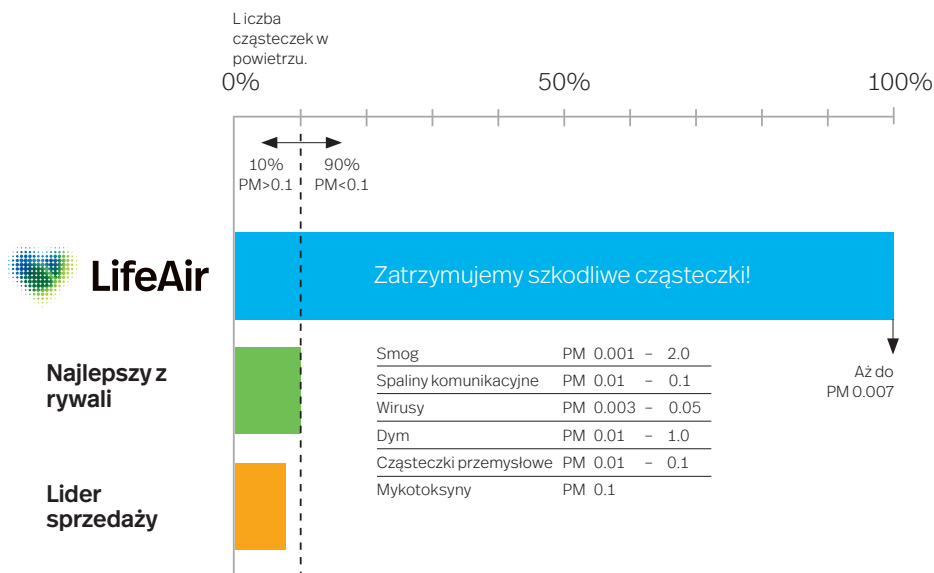


Pyłki roślin

Najlepszy na rynku

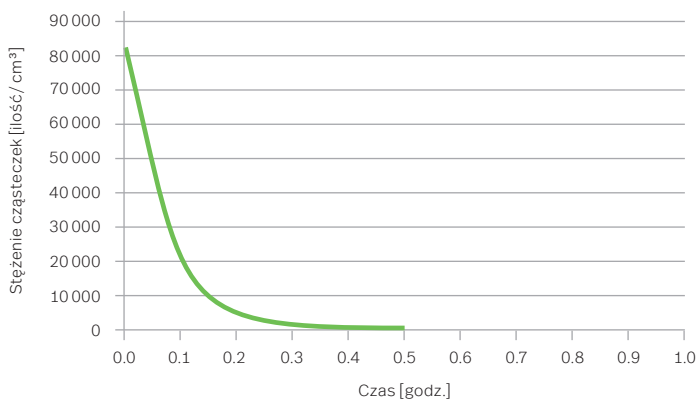
Rozmiar cząsteczek ma kluczowe znaczenie.

90% cząsteczek lotnych jest mniejszych niż 0.1 mikrona (PM 0.1). Cząsteczki te stanowią największe zagrożenie dla zdrowia. Tylko LifeAir jest w stanie skutecznie je wychwycić.



Skuteczność udowodniona przez rządowy ośrodek badawczy

Test redukcji cząsteczek urządzenia IonFlow



Pełne wyniki dostępne na www.lifeair.pl

Lifeair to najlepsza protekcja przed wirusami.

Oczyszczacze LifeAir IonFlow eliminują 97% lotnych wirusów, co udowodniono naukowo.

Kontakt jonów ujemnych z wirusami czyni je zupełnie niegroźnymi już w powietrzu.

Fakty potwierdzone przez szwedzki Instytut Karolinska oraz opublikowane w czasopiśmie naukowym Nature.

